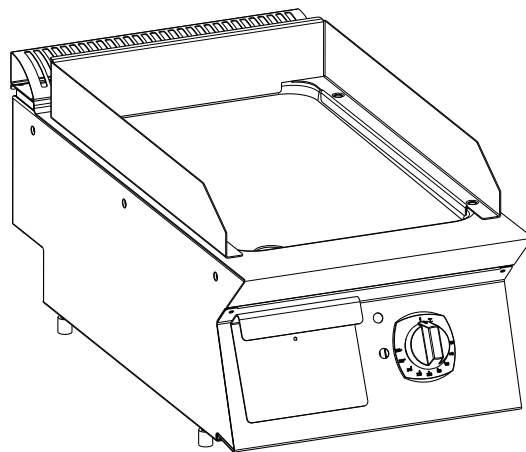


Parila

EFT7*

N7E



FI Asennus- ja käyttöohje



59589G300- 2019.06

Yleistä



Asennus-, käyttö- ja huolto-ohjeet sisältävä käsikirja (jäljempänä käsikirja) antaa käyttäjälle tarpeellisia tietoja koneen (tai "laitteen") oikeaa ja turvallista käyttöä varten.

Vaikka käsikirjassa on paljon tekstiä ja varoituksia, sen sisältämien ohjeiden tarkoitus on kuitenkin parantaa kaikin tavoin laitteen toimintaa ja suorituskykyä ja erityisesti välttää aiheuttamasta vahinkoja ihmisille, esineille tai eläimille vääränlaisen käytön tai virheellisten toimenpiteiden vuoksi.

On erittäin tärkeää, että kaikki koneen kuljetukseen, asennukseen, käyttöönottoon, käyttöön, huoltoon, korjaukseen ja käytöstä poistamiseen osallistuvat henkilöt lukevat huolellisesti tämän käsikirjan ennen toimenpiteiden suorittamista sellaisten virheellisten toimenpiteiden ja ongelmien välttämiseksi, jotka voisivat vahingoittaa konetta tai aiheuttaa henkilövahinkoja. Turvallisuusasiat on suositeltavaa käydä läpi käyttäjien kanssa säännöllisin väliajoin. Lisäksi on erittäin tärkeää, että laitteen käyttöön valtuutettu henkilöstö on saanut laitteen käyttö- ja huoltokoulutuksen.

Edelleen on tärkeää, että käsikirja pidetään aina käyttäjän ulottuvilla laitteen käyttöpaikan lähellä, jotta se on helposti saatavilla ongelmatilanteissa ja aina tarvittaessa.

Jos koneen käytöstä on käsikirjan lukemisen jälkeen kysymyksiä tai epäselvyyksiä, ota yhteys valmistajaan tai valtuutettuun huoltoliikkeeseen. Henkilöstömme auttaa sinua mielellään parhaan mahdollisen suorituskyvyn ja tehokkuuden varmistamiseksi. Muistutamme vielä lopuksi, että kaikkien koneen käyttövaiheiden aikana on aina noudatettava voimassa olevia turvallisuus-, työhygieni- ja ympäristönsuojelumääräyksiä. Käyttäjän vastuulla on siis varmistaa, että konetta käytetään ainoastaan optimaalisissa turvallisuusolosuhteissa henkilö- ja omaisuusvahinkojen välttämiseksi.



TÄRKEÄÄ

- Valmistaja ei vastaa millään tavalla toimenpiteistä, jotka on suoritettu ohjekirjan määräysten vastaisesti.
- Valmistaja pidättää oikeuden muuttaa tässä julkaisussa käsiteltyjen laitteiden ominaisuuksia ilman ennakkoilmoitusta.
- Tämän käsikirjan osittainenkin kopiointi on kielletty.
- Tämä käsikirja on saatavissa digitaalisessa muodossa:
 - ottamalla yhteyttä jälleenmyyjään tai lähimpään huoltopisteeseen
 - lataamalla käsikirjan viimeisin päivitetty versio nettisivulta
- Käsikirjaa on aina säilytettävä koneen läheisyydessä, paikassa, jossa se on helposti saavutettavissa. Koneen käyttäjien ja sitä korjaavien henkilöiden on voitava aina saada se helposti käsiinsä ja luettavaksi.

Sisältö

A	TURVALLISUUSTIEDOT	5
A.1	Yleistä	5
A.2	Henkilönsuojaimet	5
A.3	Yleinen turvallisuus	6
A.4	YLEISET TURVALLISUUSOHJEET	7
A.5	Laitteen lähelle kiinnitettävät turvallisuusmerkinnät	8
A.6	Kuljetus, siirtäminen ja varastointi	9
A.7	Asentaminen ja kokoonpano	9
A.8	Sähköliitäntä	9
A.9	KONEEN VAATIMA TILA	10
A.10	Sijoittaminen	10
A.11	Ennakoitavissa oleva virheellinen käyttö	10
A.12	Koneen puhdistus ja huolto	11
A.13	Koneen käytöstäpoisto ja romutus	12
B	TEKNISET TIEDOT	12
B.1	Arvokilven sijainti	12
B.2	Laitteen ja valmistajan tunnistetiedot	12
B.3	Kaasulaitteet Tekniset tiedot	13
B.4	Sähkölaite Tekniset tiedot	14
C	YLEISTÄ	14
C.1	Johdanto	14
C.2	Käyttötarkoitus ja rajoitukset	14
C.3	Tarkastukset	14
C.4	Tekijänoikeudet	14
C.5	Käsikirjan säilyttäminen	14
C.6	Käsikirjan kohderyhmä	14
C.7	Määritelmät	14
C.8	Vastuu	15
D	NORMAALI KÄYTTÖ	15
D.1	Lain vaatimukset vain Australiassa	15
D.2	Koneen normaaliin käyttöön osallistuvan henkilöstön koulutus	15
D.3	Konetta käyttävän henkilöstön ominaisuudet	15
D.4	Koneen normaaliin käyttöön osallistuva henkilöstö	15
E	ASENTAMINEN JA KOKOONPANO	15
E.1	Johdanto	15
E.2	Asiakkaan vastuu	16
E.3	Pakkauksen hävittäminen	16
E.4	Laitteiden liittäminen	16
E.4.1	Asentaminen sillan tai korokkeen päälle (laitteesta ja/tai mallista riippuen)	16
E.4.2	Laitteiden välisten rakojen tiivistäminen	16
E.5	Kaasu-, sähkö-, vesi- ja muut liitännät (mallikohtaiset, riippuen laitteesta ja/tai mallista)	16
E.6	Kaasuliitännät	16
E.6.1	Johdanto	16
E.6.2	Savun poisto	16
E.6.3	Ennen liitäntää	16
E.6.4	Liitäntä (laitteesta ja/tai mallista riippuen)	17
E.6.5	Kaasun paineensäädin	17
E.6.6	Muuntaminen toiselle kaasutyypille	17
E.7	Kaasulaitteiden säädöt	17
E.7.1	Syöttöpaineen tarkistus (kaikki versiot)	18
E.7.2	Primääri-ilman tarkistaminen	18
E.7.3	Pääpolttimen suuttimen vaihtaminen	18
E.7.4	Pilottipolttimen suuttimen vaihtaminen	18
E.7.5	Minimiliekkin ruuvi	18
E.8	Ennen asennuksen päättämistä	18
E.9	Paineensäätimen säätöjousen vaihtaminen (Vain Australia)	18
E.10	Sähköliitännät	18
E.10.1	Sähkölaitteet	18
E.10.2	Potentiaalintasaus ja maadoitus	18
E.10.3	Virtajohto	19
E.10.4	Suojakytkin	19
E.11	Turvatermostaatti	19
F	KÄYTTÖOHJEET	19
F.1	Parilan käyttö	19
F.2	KAASUMALLIT	19
F.2.1	Sytyttäminen	19
F.2.2	Sammuttaminen	20
F.2.3	Käytön päättäminen	20
F.3	Sähkömallit	20
F.3.1	Kytkeminen toimintaan	20
F.3.2	Sammuttaminen	20
G	KONEEN PUHDISTUS JA HUOLTO	20
G.1	Tavallinen huolto	20

G.1.1	Huoltoa koskevat tiedot	20
G.1.2	Laitteen ja varusteiden puhdistaminen	20
G.1.3	Ulkopinnat	21
G.1.4	Muut pinnat	21
G.1.5	Käyttämättäoloajat	21
G.2	Pieni vianmääritysopas	21
G.3	Korjaaminen ja erikoishuolto	22
G.4	Huoltovälit	22
G.5	Huollon yhteystiedot (vain Australia)	23
H	KONEEN KÄYTÖSTÄPOISTO JA ROMUTUS	23
H.1	Hävitettävien materiaalien varastointi	23
H.2	Koneen purkamiseen liittyvät toimenpiteet	24
I	LIITTEET	24

A TURVALLISUUSTIEDOT

A.1 Yleistä

Koneen turvallinen käyttö ja käsikirjan oikea ymmärtäminen vaativat asiakirjoissa käytettyjen termien ja sovittujen merkintöjen tuntemista. Käsikirjassa käytetään seuraavia merkkejä erilaisten vaarojen merkitsemiseen ja tunnistamiseen:



VAROITUS

Käyttöhenkilöstön terveys- ja turvallisuusvaara.



VAROITUS

Hengenvaarallisen sähköiskun vaara - vaarallinen jännite.



VARO

Koneen tai käsitellyn tuotteen vahingoittumisen vaara.



TÄRKEÄÄ

Tärkeitä ohjeita tai tietoja tuotteesta



Lue ohjeet ennen laitteen käyttämistä



Selvennyksiä ja selityksiä






- Tämä laite on tarkoitettu kaupalliseen ja yhteisökäyttöön, ei elintarvikkeiden jatkuvaan massatuotantoon. Kaikenlainen muu käyttö katsotaan käyttötarkoituksen vastaiseksi.
- Ainoastaan erikoiskoulutuksen saanut henkilökunta saa käsitellä laitetta.
- Tätä laitetta eivät saa käyttää lapset eivätkä aikuiset, joiden fyysinen, aistien tai mielen terveys on rajoittunut, tai joilla ei ole tarpeellista kokemusta tai tietoa laitteen käytöstä.
 - Lapset eivät saa leikkiä laitteella.
 - Pidä kaikki pakkausmateriaalit ja pesuaineet poissa lasten ulottuvilta.
 - Lapset eivät saa puhdistaa tai huoltaa laitetta ilman valvontaa.
- Älä säilytä laitteessa tai sen läheisyydessä räjähtäviä aineita, kuten paineenalaisia astioita, joissa on tulenarkaa ponnekaasua
- Älä poista, käsittele tai vahingoita laitteeseen kiinnitettyä "CE"-merkintää.
- Katso tiedot laitteen tyyppikilven "CE"-merkinnästä kun otat yhteyttä valmistajaan (esimerkiksi varaosien tilaamista varten jne.).
- Kun kone poistetaan käytöstä lopullisesti, "CE"-merkintä on tuhottava.

A.2 Henkilönsuojaimet

Taulukko koneen käyttöä eri vaiheiden aikana käytettävistä henkilönsuojaimista.

Vaihe	Suojavaate- tus	Turvajalki- neet	Käsineet	Silmänsuo- jaimet	Kypärä
Kuljetus	—	●	○	—	○
Käsittely	—	●	○	—	—

Taulukko koneen käyttöön eri vaiheiden aikana käytettävistä henkilönsuojaimista. (jatkuu)

Vaihe	Suoja- vaate- tus	Turvajalki- neet	Käsineet	Silmänsuo- jaimet	Kypärä
					
Pakkauksen purkaminen	—	●	○	—	—
Asennus	—	●	○	—	—
Normaali käyttö	●	●	● ¹	—	—
Säädöt	○	●	—	—	—
Säännöllinen puhdistus	○	●	○	○	—
Erikoispuhdistus	○	●	○	○	—
Huolto	○	●	○	—	—
Purkaminen	○	●	○	○	—
Romutus	○	●	○	○	—
Selitys:					
●	KÄYTETTÄVÄ HENKILÖNSUOJAIN				
○	KÄYTETTÄVISSÄ OLEVA TAI TARVITTAESSA KÄYTETTÄVÄ HENKILÖNSUOJAIN				
—	HENKILÖNSUOJAINIA EI VAADITTU				

1. Normaalin käytön aikana käsineiden tulee olla kuumuudenkestäviä, jotta ne suojaavat käsiä kuumilta ruoilta tai laitteen kuumilta osilta ja/tai kun siitä otetaan kuumia esineitä. Käyttäjien, erikoishenkilökunnan ja muiden laitetta käyttävien henkilöiden laiminlyönti henkilönsuojaimien käytön suhteen voi aiheuttaa altistumisen kemikaaleille ja terveysriskeille (mallista riippuen).

A.3 Yleinen turvallisuus

- Koneet on varustettu sähköisillä ja/tai mekaanisilla turvalaitteilla, jotka suojaavat koneen käyttäjiä.
- Koneen käyttö on kielletty, jos suojukset ja turvalaitteet on poistettu, jos niihin on tehty muutoksia tai jos niitä on käsitelty muulla tavoin, eikä niitä siis saa poistaa koneesta.
- Älä tee muutoksia laitteen mukana toimitettuihin osiin.
- Joissakin tämän käsikirjan kuvissa kone tai sen osa on esitetty ilman suojuksia tai suojukset poistettuina. Suojukset eivät ole näkyvissä vain sen vuoksi, että kuva olisi selkeämpi. Koneita ei saa milloinkaan käyttää ilman suojuksia tai suojukset poistettuina käytöstä.
- Laitteeseen kiinnitettyjen turvallisuus-, vaara- ja ohjamerkintöjen irrottaminen, asiaton käsittely tai lukukelpoisuuden turmeleminen on kielletty.
- Ilmankierrossa täytyy ottaa huomioon kaasutehon $2 \text{ m}^3/\text{h}/\text{kW}$ palamisen vaatima ilmamäärä sekä keittiössä työskentelevien henkilöiden "hyvinvointi".
- Huono ilmankierto aiheuttaa hapenpuutetta. Älä tuki tuotteen asennustilan tuuletusjärjestelmää. Älä tuki tämän tai muiden tuotteiden ilmankierto- ja -poistoaukkoja.
- Pidä hätänumerot näkyvissä.
- A-painotettu äänenpainetaso ei ylitä 70 dB(A).
- Vian tai toimintahäiriön sattuessa laite on kytkettävä irti sähköverkosta.

- Älä käytä klooria (natriumhypokloriittia, kloorivety- tai suolahappoa jne.) sisältäviä tuotteita (edes laimennettuna) tuotteen tai sen alla olevan lattian puhdistamiseen.
- Älä puhdista teräsosia metallisilla apuvälineillä (harjoilla tai teräsvillalla).
- Vältä öljyn tai rasvan joutumista kosketukseen muoviosien kanssa. Älä anna lian, rasvan, ruoan tai muun pinttyä tuotteen pintaan.
- Älä puhdista laitetta vettä sumuttamalla, vesisuihkulla tai höyryllä.
- Älä säilytä tai käytä bensiiniä tai muita tulenarkoja kaasuja, nesteitä tai aineita tämän tai muun laitteen läheisyydessä.
- Älä suihkuta aerosoleja laitteen läheisyydessä sen ollessa toiminnassa.
- Älä koskaan etsi vuotoja avotulen avulla.

A.4 YLEISET TURVALLISUUSOHJEET

Koneeseen asennetut suojukset

- Koneeseen asennettuja suojuksia ovat: kiinteät suojukset (esim. kotelot, kannet, sivupaneelit jne.), jotka on kiinnitetty koneeseen ja/tai runkoon ruuveilla tai pikakiinnittimillä ja jotka voidaan irrottaa tai avata ainoastaan työkaluilla tai vastaavilla apuvälineillä. Käyttäjät eivät saa poistaa tai käsitellä näitä laitteita. Valmistaja ei vastaa millään tavalla vahingoista, jotka ovat aiheutuneet turvalaitteiden käsittelystä tai käytön laiminlyönnistä.

Käyttöä ja huoltoa koskevat varoitukset

- Koneen käyttöön liittyvät vaarat ovat pääasiassa mekaanisia tai lämmön ja sähkön aiheuttamia. Riskit on pyritty poistamaan ja minimoimaan mahdollisuuksien mukaan:
 - joko suoraan suunnittelun keinoin
 - tai epäsuorasti suojusten ja turvalaitteiden avulla.
- Huoltotoimenpiteet suorittaa aina pätevä henkilökunta, mutta niiden aikana on kuitenkin olemassa useita riskejä, joita ei ole voitu poistaa ja joita on pyrittävä välttämään erityisten toimintatapojen ja varotoimien avulla.
- Tarkastus-, puhdistus-, korjaus- ja huoltotöiden suorittaminen liikkuville osille on kielletty. Työntekijät on tehtävä tietoisiksi tästä kiellostä selkeiden varoituskilpien avulla.
- Koneen tehokkaan ja asianmukaisen toiminnan varmistamiseksi on oleellisen tärkeää, että huoltotoimenpiteet tehdään säännöllisesti tämän käsikirjan ohjeita noudattaen.
- On varmistettava, että kaikkien turvalaitteiden asianmukainen toiminta ja sähkökaapeleiden eristys tarkistetaan säännöllisesti ja vioittuneet osat vaihdetaan uusiin.
- Koneen korjauksia ja erikoishuoltotoimenpiteitä saa tehdä vain pätevä, valtuutettu henkilökunta kaikkia sopivia henkilönsuojaimia, varusteita, työkaluja ja apuvälineitä käyttäen.
- Koneen käyttö on kielletty, jos suojukset ja turvalaitteet on poistettu, jos niihin on tehty muutoksia tai jos niitä on käsitelty muulla tavoin, eikä niitä siis saa poistaa koneesta.
- Lue käsikirja ennen kuin teet laitteelle mitään toimenpiteitä. Siinä kuvataan oikeat menettelytavat, ja se sisältää tärkeitä turvallisuusohjeita.

Riskit, joita ei voi poistaa

- Koneen käyttöön liittyy vaaroja, joita ei ole voitu täysin poistaa suunnittelun keinoin tai sopivien suojausten avulla. Tässä käsikirjassa kuitenkin varoitetaan käyttäjää näistä vaaroista esittämällä tarkasti millaisia henkilönsuojaimia käyttäjien tulee käyttää. Vaarojen välttämiseksi jätä riittävästi vapaata tilaa yksikköä asentaessasi. Vaaratilanteiden välttämiseksi konetta ympäröivät alueet on aina:
 - pidettävä vapaina esteistä (tikkaat, työkalut, säiliöt, laatikot jne.)

- pidettävä puhtaina ja kuivina
- pidettävä hyvin valaistuina.

Ohjeiden täydellistämiseksi seuraavaan on koottu koneen käyttöön jäljelle jäävät riskit. Mainittuja toimintatapoja on pidettävä väärinä, ja ne ovat siis ankarasti kiellettyjä.

Jäännösriski	Vaaratilanteen kuvaus
Liukastuminen tai kaatuminen	Käyttäjä voi liukastua lattialla olevan veden tai lian vuoksi
Palovamma/hiertymä (esimerkiksi vastukset)	Käyttäjä koskee tarkoituksella tai vahingossa koneen sisäisiä osia ilman suojakäsineitä
Hengenvaarallinen sähköisku	Kosketus sähköosiin huoltotöiden aikana, kun virtaa ei ole katkaistu sähkötaulusta
Kannen/luukun/uunin luukun äkillinen sulkeutuminen (mallikohtainen, laitteen tyypistä riippuen)	Koneen normaalin toiminnan käyttäjä saattaa yhtäkkiä tahallisesti sulkea kannen/luukun/uunin luukun (mallikohtainen)
Kuormien kaatuminen	Koneen tai pakkauksen siirtämisen aikana käytetään sopimattomia nostolaitteita tai välineitä tai kuorma ei ole tasapainossa

Mekaaniset turvallisuusominaisuudet - riskit

- Laitteessa ei ole teräviä reunoja eikä ulkonevia osia. Liikkuvien ja sähköisten osien suojukset on kiinnitetty kaappiin ruuveilla, ja ne estävät tahattoman koskettamisen vaarallisiin osiin.





VARO

Mikäli koneen käytössä ilmenee jokin huomattava häiriö (esimerkiksi oikosulku, johdon irtoaminen liittimestä, moottorin toimintahäiriö, sähköjohtojen suojaputkien kunnan heikkeneminen, mahdollisen vuodon osoittava kaasun haju jne.), käyttäjän tulee toimia seuraavien ohjeiden mukaisesti: Sammuta kone välittömästi ja kytke irti kaikki syötöt (sähkö, kaasu, vesi).

A.5 Laitteen lähelle kiinnitettävät turvallisuusmerkinnät

Kielto	Merkitys
	Turvalaitteiden irrottaminen on kielletty
	Tulipalon sammuttaminen vedellä on kielletty (sähköosissa)
	Pidä laitetta ympäröivä alue puhtaana ja vapaana tulenaroista aineista. Älä säilytä tulenarkoja aineita tuotteen läheisyydessä
	Asenna laite hyvin tuuletettuun tilaan, jotta vältät vaaralliset palamattomien kaasujen seokset tilassa

Vaara	Merkitys
	Varo, kuuma pinta
	Hengenvaarallisen sähköiskun vaara (sähköosissa jännitetietojen kanssa)

Käytön lopettaminen

- Kun koneen käyttö lopetetaan, se on suositeltavaa tehdä käyttökelvottomaksi irrottamalla virtajohtot.

A.6 Kuljetus, siirtäminen ja varastointi

- Koneen mitoista johtuen koneet voidaan pinota päällekkäin kuljetuksen, siirtämisen ja varastoimisen ajaksi noudattaen pakkauksessa olevan lipukkeen ohjeita.
- Kuormauksen ja kuorman purkamisen aikana ylösnostetun kuorman alla oleskeleminen on kielletty. Sivullisten pääsy työskentelyalueelle on kielletty.
- Laitteen oma paino ei yksin riitä pitämään sitä paikoillaan.
- Koneita nostettaessa kiinnitystä ei saa tehdä liikkuviin eikä heikkoihin osiin, joita ovat esimerkiksi kotelot, sähkökanavat, paineilmajärjestelmän osat jne.
- Älä työnnä tai vedä laitetta siirtämisen aikana, jotta se ei vahingossa pääse kaatumaan.
- Koneen kuljetuksesta, siirtämisestä ja varastoinnista huolehtivan henkilöstön on oltava asianmukaisesti koulutettu nostojärjestelmien käyttöön ja heidän tulee käyttää suoritettavan toimenpiteen vaatimia henkilönsuojaimia (esimerkiksi työhaalaria, turvajalkineita, käsineitä ja suojakypärää).
- Varmista ennen kiinnitysjärjestelmien irrottamista, ettei niihin ole tuettu koneen osia, jotta irrottaminen ei aiheuta kuorman putoamista ajoneuvosta. Tarkista ennen koneen osien purkamista ajoneuvosta, että kaikki kiinnitysvälineet on irrotettu.
- Laitteen sijoittaminen paikalleen sekä asennus ja purkaminen on annettava pätevän henkilökunnan tehtäväksi.

A.7 Asentaminen ja kokoonpano

- Kuvatut toimenpiteet suorittaa pätevä henkilökunta (katso D.2 *Koneen normaaliin käyttöön osallistuvan henkilöstön koulutus*) voimassa olevien turvallisuusmääräysten mukaisesti koskien sekä toimenpiteissä tarvittavia varusteita että toimintatapoja.
- Jos laitteessa on pistoke, sen on oltava saavutettavissa myös laitteen asennuspaikkaan sijoittamisen jälkeen.
- Kytke laite irti sähköverkosta ennen minkään asennustoimenpiteen tekemistä.

A.8 Sähköliitäntä

Ennen liitännän suorittamista on tarkistettava, että sähköverkon jännite ja taajuus vastaavat tyyppikilven tietoja.

- Laitteen sähkötyöt saa tehdä ainoastaan pätevä henkilökunta.
- Sähköliitäntä on tehtävä käyttömaassa voimassa olevien määräysten ja vaatimusten mukaisesti. On asennettava asianmukainen herkkä, manuaalisesti palautettava, moninapainen lämpömagneettinen differentiaalikatkaisin, jonka kontaktien väli on niin suuri, että laite voidaan kytkeä täysin irti verkkovirrasta ylijänniteluokan III olosuhteissa.
- Jos virtajohto on vahingoittunut, vaarojen välttämiseksi sen saa vaihtaa vain huoltopalvelu tai joka tapauksessa pätevä henkilökunta.

- Varmista, että laitteen virtajohdon ja sähköverkon väliin asennetaan suojakytkin. Koskettimien välin avoimessa asennossa ja vuotovirran enimmäisarvon on oltava voimassa olevien määräysten mukaiset.
- Varmista, että laitteiston sähkönsyöttöjärjestelmät on suojattu ylijännitettä vastaan. Valmistaja ei millään tavoin vastaa sähkönsyöttöjärjestelmän aiheuttamien toimintahäiriöiden seuraamuksista.

A.9 KONEEN VAATIMA TILA

- Laitteen ympärille on jätettävä riittävästi tilaa (toimenpiteiden, huoltotöiden jne. suorittamista varten).
- Tilaa on oltava enemmän, mikäli tilassa käytetään muita varusteita ja/tai sen kautta viedään muita varusteita ja/tai välineitä tai jos työpaikan sisälle tarvitaan poistumisteitä.

A.10 Sijoittaminen

- Huomioi laitteen asennuksessa toimenpiteen vaatimat turvavarotoimet sekä paloturvallisuus.
- Siirrä tuotetta varovasti vahinkojen ja henkilöitä uhkaavien vaarojen välttämiseksi. Käytä kuormalavaa siirtämistä ja sijoittamista varten.
- Tuotteen ulkomitat ja (kaasun, sähkön ja veden) liitännäkohdat on mainittu asennuskaaviossa. Tarkista, että kaikki tarpeelliset liitännät ovat käytettävissä ja valmiit liitettäväksi.
- Estä koneen asennusalueen altistuminen syövyttävillä aineilla (kloori, jne.). Mikäli sitä ei voida taata, koko ruostumaton teräspinta täytyy päällystää suojaavalla parafiinikalvolla, se tehdään käyttäen parafiiniin kastettua liinaa. Valmistaja ei millään tavoin vastaa ulkopuolisten syiden aiheuttamista syöpymisistä.
- Laite voidaan asentaa erilleen tai yhteen vain muiden saman sarjan tuotteiden kanssa.
- Laite ei sovi asennettavaksi kalusteen sisään. Jätä vähintään 150 mm tilaa laitteen ja sivuseinien väliin ja 100 mm laitteen ja takaseinän väliin. Tilan täytyy joka tapauksessa olla riittävä myöhempiä huolto- tai korjaustoimenpiteitä varten.
- Tätä lähempänä olevat pinnat täytyy eristää asianmukaisesti.
- Jätä vähintään 200 mm tilaa laitteen ja kaikkien tulenarkojen seinien välille. Älä varastoi tai käytä tulenarkoja aineita tai nesteitä laitteiston läheisyydessä.
- Kun laite on paikallaan, tarkista sen tasapainotus ja tarvittaessa säädä sitä. Tuotteen epätasapaino voi aiheuttaa toimintahäiriöitä.
- Käytä suojakäsineitä ja poista koneen pakkausmateriaalit noudattaen seuraavia ohjeita:
 - Leikkaa pakkaushihnat ja poista suojakelmu, varo naarmuttamasta pintoja, jos käytät apuna saksia tai veistä.
 - Poista pahvinen yläsuojus, polystyreenisuojaus ja sivusuojaus.
 - Ruostumattomasta teräksestä valmistettujen laitteiden suojakalvo on irrotettava hyvin hitaasti ja tasaisesti, jotta liimaa ei jää kiinni pintoihin.
 - Mikäli näin käy, liimajäänteet voi tarvittaessa poistaa syövyttämättömällä liuottimella. Huuhtelee ja kuivaa pinta lopuksi huolellisesti.
 - Hankaa kaikkia ruostumattomasta teräksestä valmistettuja pintoja voimakkaasti vaseliiniöljyyn kastetulla liinalla niin että pinnoille muodostuu suojaava kalvo.
- Jos sähköliitäntä on pysyvä: Kytkimen täytyy olla lukittavissa avoimeen asentoon ja saavutettavissa myös laitteen asennuspaikkaan sijoittamisen jälkeen.

A.11 Ennakoitavissa oleva virheellinen käyttö

Virheelliseksi käytöksi katsotaan kaikenlainen tämän käsikirjan vastainen käyttö. Koneen toiminnan aikana ei saa suorittaa muita töitä tai toimenpiteitä, jotka katsotaan virheellisiksi

ja jotka yleensä voivat aiheuttaa riskejä käyttäjille tai vahingoittaa laitteistoa. Virheelliseksi käytöksi katsotaan:

- koneen huollon, puhdistuksen ja säännöllisten tarkistusten laiminlyönti
- rakennemuutokset tai toimintalogiikan muuttaminen
- suojusten tai turvalaitteiden muuntaminen
- käyttäjien, erikoisasantuntijoiden ja huoltohenkilöiden henkilönsuojainten käytön laiminlyönti
- epäsopivien välineiden (työkalujen, portaiden jne.) käyttö
- palavien ja tulenarkojen tai muuten yhteensopimattomien tai työhön kuulumattomien aineiden jättäminen koneen läheisyyteen
- koneen virheellinen asennus
- sellaisten sopimattomien esineiden tai tarvikkeiden asettaminen koneen sisään, jotka voivat vaurioittaa konetta tai aiheuttaa tapaturmia tai saastuttaa ympäristöä
- koneen päälle nouseminen
- koneen käyttäminen käyttötarkoituksen vastaisesti
- muut sellaisia riskejä aiheuttavat toimintatavat, joita valmistaja ei voi poistaa.

Edellä kuvatut toimintatavat ovat kiellettyjä!

A.12 Koneen puhdistus ja huolto

- Laite on kytkettävä irti sähköverkosta ja pistoke on irrotettava pistorasiasta ennen minkään puhdistus- tai huoltotyön aloittamista.
- Johdon ja pistokkeen on oltava huoltohenkilön nähtävissä huoltotoimien aikana.
- Älä koske laitteeseen märin käsin tai kun olet paljain jaloin.
- Turvasuojuksia ei saa poistaa.
- Käytä turvaportaita, kun joudut korjaamaan korkeita laitteita (riippuen laitteen tyypistä).
- Käytä sopivia suojarahusteita (suojakäsineitä). Katso kohdasta "A.2 Henkilönsuojaimet" sopivat henkilönsuojaimet.

Tavallinen huolto

- Kytke laite irti sähköverkosta ennen puhdistuksen aloittamista.
- Konetta ei saa pestä vesisuihkulla.

Toimenpiteet, jos laitetta ei käytetä pitkään aikaan

- Koneen huollon, tarkistukset ja yleishuollon saa tehdä vain pätevä henkilökunta tai huoltopalvelu, ja työn aikana tulee käyttää kaikkia soveltuvia henkilönsuojaimia (turvajalkineita ja käsineitä), työkaluja ja apuvälineitä.
- Sähkötöitä saa tehdä ainoastaan ammattitaitoinen sähköasentaja tai huoltopalvelu
- Ennen minkään huoltotoimenpiteen aloittamista kone on laitettava turvalliseen tilaan.
- Noudata säännöllistä ja erikoishuoltoa varten määritettyjä tehtäviä. Varoitusten noudattamatta jättäminen voi aiheuttaa vaaroja henkilöstölle.

Ennakoiva kunnossapito

- Ennakoiva kunnossapito vähentää seisokkiaikoja ja maksimoi koneen tehon. Huoltopalvelu voi antaa tietoja parhaasta huoltosuunnitelmasta laitteiston käytön ja iän mukaan.

Korjaaminen ja erikoishuolto

- Korjaamisen ja erikoishuollon saa suorittaa vain pätevä, valtuutettu henkilökunta. Valmistaja ei millään tavoin vastaa valtuuttamattoman teknikon toimenpiteistä johtuvista vioista tai vaurioista ja valmistajan alkuperäinen takuu raukeaa.

Osat ja lisävarusteet

- Käytä vain alkuperäisiä lisävarusteita ja/tai varaosia. Muiden kuin alkuperäisten lisävarusteiden ja/tai varaosien käyttäminen saa valmistajan alkuperäisen takuun raukeamaan ja kone ei ehkä enää vastaa turvastandardia.

A.13 Koneen käytöstäpoisto ja romutus

- Laitteen purkamisen saa suorittaa vain pätevä henkilökunta.
- Koneen sähkötöitä saa tehdä vain pätevä henkilökunta virta katkaistuna.
- Tee laite toimintakyvyttömäksi ennen käytöstäpoistoa irrottamalla sen virtajohto. Irrota kaikki lukituslaitteet, jotta kukaan ei voi vahingossa jäädä loukkuun kaapin sisälle.

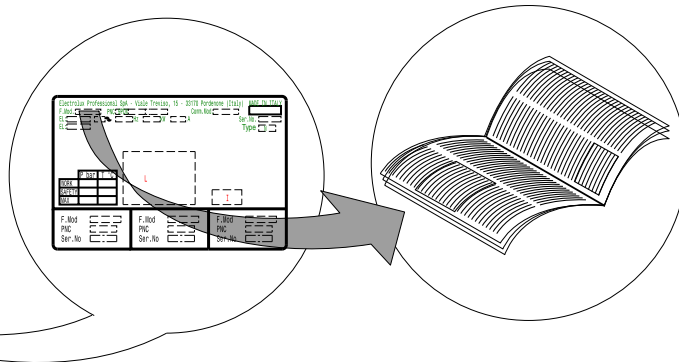
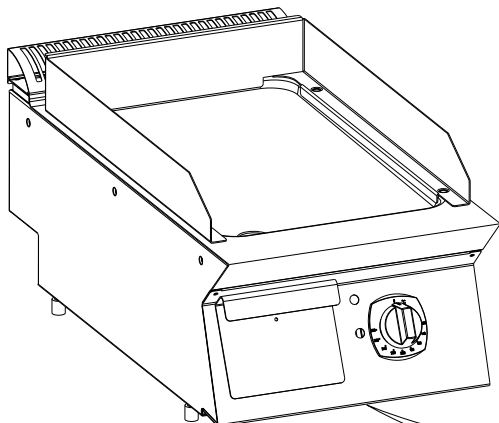
B TEKNISET TIEDOT

B.1 Arvokilven sijainti



TÄRKEÄÄ

Tämä käsikirja antaa useampia laitteista koskevia tietoja. Tunnista laite katsomalla käyttöpaneelin alla olevaa tyyppikilpeä (katso kuvaa alla).



TÄRKEÄÄ

Koneen asentamishetkellä on tarkistettava, että sähköliitäntä vastaa tyyppikilven tietoja.

B.2 Laitteen ja valmistajan tunnistetiedot

Kuvassa näkyy esimerkki koneessa olevasta merkinnästä tai tyyppikilvestä:

KAASULAITTEET

Electrolux Professional SpA - Viale Treviso, 15 - 33170 Pordenone (Italy) MADE IN ITALY				
F.Mod. <input type="text"/>	PNC <input type="text"/>	Comm.Mod. <input type="text"/>		
EL: <input type="text"/>	Hz <input type="text"/>	kW <input type="text"/>	A <input type="text"/>	Ser.No. <input type="text"/>
EL: <input type="text"/>				
type-Bauart-Tipo <input type="text"/>				
Σ Qn <input type="text"/> kW	G 20 <input type="text"/> m ³ /h	G 25/16 25 <input type="text"/> m ³ /h	G 30 <input type="text"/> kg/h	G 3 <input type="text"/> kg/h
Σ Qn <input type="text"/> kW	G 110 <input type="text"/> m ³ /h	G 120 <input type="text"/> m ³ /h	G 150 <input type="text"/> m ³ /h	<input type="text"/>
P bar	T °C			
WORK				
SAFETY				
MAX				
L <input type="text"/>		I <input type="text"/>		
0051 EN 203-1				
F.Mod. <input type="text"/>	F.Mod. <input type="text"/>	F.Mod. <input type="text"/>		
PNC <input type="text"/>	PNC <input type="text"/>	PNC <input type="text"/>		
Ser.No. <input type="text"/>	Ser.No. <input type="text"/>	Ser.No. <input type="text"/>		

SÄHKÖLAITTEET

Electrolux Professional SpA - Viale Treviso, 15 - 33170 Pordenone (Italy) MADE IN ITALY				
F.Mod. <input type="text"/>	PNC <input type="text"/>	Comm.Mod. <input type="text"/>		
EL: <input type="text"/>	Hz <input type="text"/>	kW <input type="text"/>	A <input type="text"/>	Ser.No. <input type="text"/>
EL: <input type="text"/>				
type <input type="text"/>				
P bar	T °C			
WORK				
SAFETY				
MAX				
L <input type="text"/>		I <input type="text"/>		
F.Mod. <input type="text"/>	F.Mod. <input type="text"/>	F.Mod. <input type="text"/>		
PNC <input type="text"/>	PNC <input type="text"/>	PNC <input type="text"/>		
Ser.No. <input type="text"/>	Ser.No. <input type="text"/>	Ser.No. <input type="text"/>		

Tyyppikilvessä näkyvät koneen tunnistetieto- ja tekniset tiedot. Kilven sisältämien tietojen merkitys näkyy alla olevassa taulukossa:

F.Mod.	laitteen valmistustehtaan kuvaus
Comm.Model	kaupallinen kuvaus
PNC	valmistuksen tuotekoodi
Ser.No.	sarjanumero
Type	perhe
El	syöttöjännite + vaihe
Hz	syöttötaajuus
kW	maksimiottoteho
A	ottoteho
Power unit El.	teho
I	suojausluokka pölyä ja vettä vastaan
CE	CE-merkintä
AB	kaasuturvallisuustodistuksen numero
N	sertifiointiryhmä
0051	ilmoitettu laitos
EN 203-1	EU-standardi
L	Logo IMQ/GS
Cat	kaasuluokka
Pmbar	kaasun paine
Electrolux Professional SpA Viale Treviso 15 33170 Porde- none Italia	valmistaja

B.3 Kaasulaitteet Tekniset tiedot

Mallit		Liitin ISO 7/1 Liitin SP	Nimellinen lämpöteho		Rakennetyyppi
			Ø	Max. kW	
+7IIKAAOMCA +7IILAAOMCA +7FTGDSC00 +7FTGDSC00 +7IIKABLMCA +7IILABLMCA	400 mm	1/2"	7	3,2	A1
+7IIKAAOMEA +7IIMAAOMEA +7IIMABLMEA +7IIKABLMEA +7FTGHCS00 +7FTGHCS00 +7FTGHCP00	800 mm	1/2"	14	6,4	A1

B.4 Sähkölaite Tekniset tiedot

Tyypikoodi	Mallit		Syöttöjännite	Vaiheet	Taajuus	Nimellinen enimmäisteho	Virtajohdon poikkileikkaus ¹
			V		Hz	kW	mm ²
EFT71	+7IIKDAOMCA +7IINDAOMCA +7IILDAOMCA +7IIKDAOMCA +7IILDBLMCA +7IIKDBLMCA +7FTEDCS10 +7FTEDCSQ0	400 mm	380 - 400	3 / 3+N	50 - 60	4,1 - 4,5	1,5
			230	3			
EFT72	+7IIKDAOMEA +7IILDAOMEA +7IIMDAOMEA +7IIMDBLMEA +7IIKDBLMEA +7FTEHCS10 +7FTEHCPI0 +7FTEHCSQ0	800 mm	380 - 400	3 / 3+N	50 - 60	8,2 - 9	2,5
			230	3			
	+7IIMIAOMEA +7IIKIAOMEA +7FTEHCPI0						

1. suositeltu minimi

C YLEISTÄ



VAROITUS

Katso "Turvallisuustiedot".

C.1 Johdanto

Alla annetaan koneen käyttötarkoitusta ja testausta koskevia tietoja, käsikirjassa käytettyjen merkkien kuvaus (merkit ilmaisevat varoituksen tyypin), käsikirjassa käytettyjen termien määritelmät sekä muita koneen käyttäjälle hyödyllisiä tietoja.

C.2 Käyttötarkoitus ja rajoitukset

Laitte on tarkoitettu elintarvikkeiden kypsennykseen. Se on tarkoitettu kaupalliseen käyttöön.

Tätä laitetta eivät saa käyttää lapset eivätkä aikuiset, joiden fyysinen, aistien tai mielen terveys on rajoittunut, tai joilla ei ole tarpeellista kokemusta tai tietoa laitteen käytöstä.

Lapset eivät saa leikkiä laitteella. Lapset eivät saa puhdistaa tai huoltaa laitetta ilman valvontaa.



VARO

Konetta ei saa asentaa ulkotiloihin ja/tai ympäristöön, jossa se on alttiina sään vaikutukselle (sade, suora auringonvalo jne.).

C.3 Tarkastukset

Laitteiden korkealaatuinen toiminta ja tehokkuus on varmistettu laboratoriotestien avulla.

Testien läpäisyn (silmämääräinen tarkastus – sähkö-/kaasutesti – toimintatesti) takaavat ja todistavat tätä koskevat liitteet.

C.4 Tekijänoikeudet

Tämä käsikirja on tarkoitettu ainoastaan käyttäjän ohjekirjaksi ja sen saa luovuttaa kolmansille osapuolille vain Electrolux Professional SpA:n luvalla.

C.5 Käsikirjan säilyttäminen

Käsikirja on säilytettävä ehjänä koko koneen käyttöajan ajan aina sen lopulliseen käytöstäpoistoon saakka. Jos kone luovutetaan, myydään, vuokrataan tai annetaan leasing-käyttöön, tämän käsikirjan tulee seurata konetta.

C.6 Käsikirjan kohderyhmä

Tämä käsikirja on tarkoitettu seuraaville henkilöille:

- kuljetusliike ja konetta siirtävä henkilöstö
- asennus- ja käyttöönottohenkilöstö
- koneen käyttäjien työnantaja ja työpaikan vastuhenkilö
- koneen normaaliin käyttöön osallistuva henkilöstö
- pätevä henkilökunta – huoltopalvelu (katso huoltokäsikirjaa).

C.7 Määritelmät

Seuraavassa on määritelmät tärkeimmille käsikirjassa käytetyille termeille. Lue nämä määritelmät huolellisesti ennen muiden osien lukemista.

Käyttäjä	Koneen asennus-, säätö-, käyttö- ja huoltohenkilökunta, puhdistus- ja korjaustöitä suorittavat henkilöt sekä kuljetukseen osallistuvat henkilöt.
Valmistaja	Electrolux Professional SpA tai mikä tahansa Electrolux Professional SpA:n valtuutettu huoltoliike.
Koneen normaaliin käyttöön osallistuva henkilöstö	Käyttäjät, jotka ovat saaneet ohjeet ja koulutuksen koneen normaaliin käyttöön liittyviin toimenpiteisiin sekä siihen liittyviin vaaroihin.
Huoltopalvelu tai pätevä henkilökunta	Valmistajan valmentama/kouluttama henkilö, joka ammatitaitonsa, kokemuksensa, erityiskoulutuksensa sekä tapaturmantorjuntamääräysten tuntemuksen perusteella pystyy arvioimaan koneella suoritettavat toimenpiteet ja tunnistamaan ja välttämään mahdolliset vaarat. Hän on mekaniikan, sähkötekniikan ja elektronikka-alan jne. ammattilainen.

Vaara	Mahdollisten vammojen ja terveysvaarojen aiheuttaja.
Vaaratilanne	Mikä tahansa tilanne, jossa käyttäjä altistuu yhdelle tai useammalle vaaralle.
Riski	Mahdollisten vammojen tai terveysvaarojen todennäköisyyden ja vakavuuden yhdistelmä vaaratilanteessa.
Suojaukset	Turvatoimenpiteet, jotka sisältävät erityisten teknisten menetelmien käytön (suojukset ja turvalaitteet) käyttäjien suojaamiseksi vaaroilta.
Suojus	Koneen osa, jota käytetään erityisellä tavalla suojauksen aikaansaamiseksi fyysisen esteen avulla.
Turvalaite	Laitte (muu kuin suojus), joka poistaa vaaran tai vähentää sitä. Laitetta voidaan käyttää yksinään tai yhdessä suojuksen kanssa.
Asiakas	Henkilö, joka on ostanut koneen ja/tai joka päättää sen käytöstä ja käyttää sitä (esimerkiksi yritys, yrittäjä tai yhtiö).
Hengenvaarallinen sähköisku	Sähkövirran vahingossa tapahtuva purkautuminen ihmiskehon.

C.8 Vastuu

Valmistaja ei vastaa millään tavalla vahingoista ja toimintahäiriöistä, jotka ovat aiheutuneet:

- tämän käsikirjan ohjeiden noudattamisen laiminlyönnistä
- korjausten suorittamisesta sääntöjen vastaisesti ja muiden kuin varaosaluettelon sisältämien varaosien käytöstä

(muiden kuin alkuperäisten varaosien ja lisävarusteiden asentaminen ja käyttäminen voi haitata koneen toimintaa ja saada valmistajan alkuperäisen takuun raukeamaan)

- asiantuntemattomien henkilöiden suorittamista toimenpiteistä
- valtuuttamattomista muutoksista tai toimenpiteistä
- puuttuvasta, puutteellisesta tai riittämättömästä huollosta
- koneen epäasianmukaisesta käytöstä
- ennakoimattomista poikkeustilanteista
- laitteen käytöstä asiantuntemattoman ja/tai kouluttamattoman henkilöstön toimesta
- käyttömaassa voimassa olevien työpaikkaa koskevien turvallisuus-, hygieni- ja terveysmääräysten noudattamatta jättämisestä.

Valmistaja ei vastaa millään tavalla vahingoista, jotka ovat aiheutuneet käyttäjän tai asiakkaan tekemien omavaltainen muutosten tai muunnosten vuoksi.

Työnantaja tai työpaikan vastuhenkilö tai tekniseksi tukihenkilöksi määritetty henkilö on vastuussa työntekijöiden käyttöön annettavien, sopivien henkilösuojainten määrittämisestä ja valitsemisesta käyttömaassa voimassa olevien määräysten mukaisesti.

Valmistaja ei millään tavoin vastaa käsikirjan sisältämistä mahdollisista epätasällisyyksistä, mikäli ne johtuvat painovirheistä tai käänkövirheistä.

Mahdolliset asennusta, käyttöä ja huoltoa koskevien ohjeiden lisäykset, jotka valmistaja katsoo tarpeelliseksi toimittaa asiakkaalle, on säilytettävä yhdessä käsikirjan kanssa, johon ne olennaisesti kuuluvat.

D NORMAALI KÄYTTÖ



VAROITUS

Katso “*Turvallisuustiedot*”

D.1 Lain vaatimukset vain Australiassa

Tämän laitteen saa asentaa vain valtuutettu henkilökunta valmistajan asennusohjeiden, paikallisten kaasuasennusmääräysten, rakennusnormiston, sähköasennusmääräysten, paikallisten vesijohtomääräysten, AS5601-kaasuasennuksen, terveydenhuoltoviranomaisten ja kaikkien lakien määräysten mukaisesti.

D.2 Koneen normaaliin käyttöön osallistuvan henkilöstön koulutus

Asiakkaan tulee varmistaa, että koneen normaaliin käyttöön osallistuva käyttöhenkilöstö on saanut riittävän koulutuksen ja osaa suorittaa tehtävänsä huolehtien sekä omasta että kolmansien osapuolien turvallisuudesta.

Asiakkaan tulee varmistaa, että oma henkilöstö on ymmärtänyt annetut ohjeet ja erityisesti koneen käyttöön liittyvää turvallisuutta ja työhygieniää koskevat asiat.

D.3 Konetta käyttävän henkilöstön ominaisuudet

Asiakkaan vastuulla on varmistaa, että erilaisia tehtäviä suorittavat henkilöt:

- ovat lukeneet käsikirjan ja ymmärtäneet sen sisällön
- ovat saaneet riittävän koulutuksen ja opastuksen tehtäviensä suorittamiseen turvallisesti
- ovat saaneet erityiskoulutuksen koneen asianmukaista käyttöä varten.

D.4 Koneen normaaliin käyttöön osallistuva henkilöstö

Vähimmäisvaatimukset:

- koneen erityiskäyttömenetelmien tuntemus ja kokemusta koneen käytöstä
- yleissivistys ja perustason tekninen tuntemus käsikirjan lukemiseksi ja ymmärtämiseksi, piirrosten, merkki- ja kuvien oikea tulkinta mukaan lukien
- riittävät taidot suorittaa turvallisesti käsikirjassa kuvatut vastualueen mukaiset toimenpiteet
- työhygieni- ja työturvallisuusmääräysten tuntemus.

Mikäli koneen käytössä ilmenee jokin huomattava häiriö (esimerkiksi oikosulku, johdon irtoaminen liittimestä, moottorin toimintahäiriö, sähköjohtojen suojaputkien kunnan heikkeneminen jne.), koneen tavanomaiseen käyttöön määrätyn henkilön tulee toimia seuraavien ohjeiden mukaisesti:

- Sammuta kone välittömästi ja kytke irti kaikki syötöt (sähkö, kaasu, vesi).

E ASENTAMINEN JA KOKOONPANO



VAROITUS

Katso “*Turvallisuustiedot*”



VARO

Varmista ennen laitteen siirtämistä, että nostovälineen kapasiteetti on riittävä laitteen painoon nähden.

E.1 Johdanto

Laitteen asianmukaisen toiminnan ja turvallisen käytön varmistamiseksi on erittäin tärkeää noudattaa tarkasti tässä kappaleessa annettuja ohjeita.

E.2 Asiakkaan vastuu




Asiakkaan tehtävät, vaatimukset, toimenpiteet ja vastuut ovat seuraavat:

- on valmistettava erittäin herkkä manuaalisesti palautettava lämpömagneettinen suojakytin.
- laitteeseen on asennettava sähköverkkoon kytkevä laite, joka voidaan lukita avoimeen asentoon.
- Asiakkaan tulee varmistaa, että laitteen asennusalusta on tasainen.
- asenna ennen jokaista laitetta nopea kaasun katkaisuventtiili (mallikohtainen). Asenna venttiili helposti saavutettavissa olevaan kohtaan.
- Sähköliitintää koskevat tiedot löytyvät kappaleesta E.10.1 *Sähkölaitteet*.

E.3 Pakkauksen hävittäminen

Pakkausmateriaalit tulee hävittää laitteen käyttömaassa voimassa olevien määräysten mukaisesti. Kaikki pakkausmateriaalit ovat ympäristöstävällisiä.

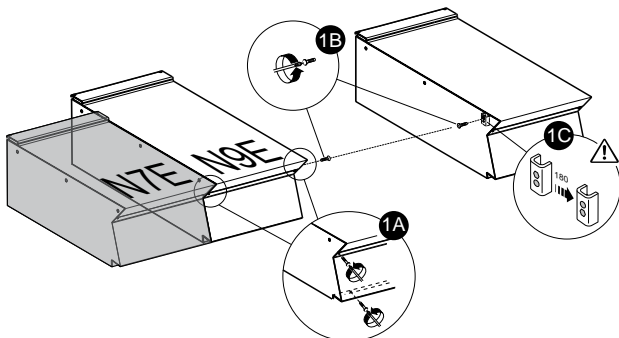
Ne voidaan säilyttää ilman vaaraa, tai ne voidaan kierrättää tai polttaa jätteiden polttolaitoksessa. Kierrätyskelpoiset muoviosat on merkitty seuraavasti:

 PE	Polyeteeni <ul style="list-style-type: none">• Pakkauksen ulkokelmu• Ohjepussi
 PP	Polypropeeni <ul style="list-style-type: none">• Pakkausnauhat
 PS	Styroksi <ul style="list-style-type: none">• Kulmasuojukset

Puu- ja pahviosat voidaan hävittää koneen käyttömaassa voimassa olevien määräysten mukaisesti.

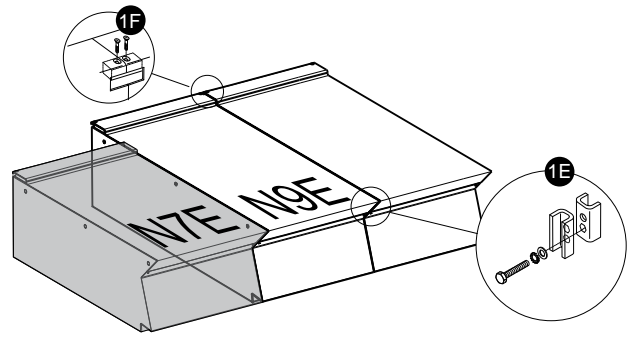
E.4 Laitteiden liittäminen

1. Avaa neljä kiinnitysruuvia.
2. Irrota laitteiden käyttöpaneelit (Kuva 1A).
3. Irrota jokaisesta yhdistettävästä sivusta käyttöpaneelia lähinnä oleva ruuvi (Kuva 1B).
4. Sijoita laitteet lähemmäksi.
5. Käännä jalvoja, kunnes tasot ovat täysin samalla kohdalla.
6. Käännä 180°C toista laitteiden sisällä olevaa levyä (Kuva 1C).



7. Yhdistä laitteiden etuosat käyttöpaneelin sisältä ruuvamalla kuusiokantaruuvi M5x40 (toimitettu) kiinni vastakkaiseen osaan (Kuva 1E).
8. Aseta yhdyslaatta (toimitettu) laitteiden takaa paikalleen takapaneeleihin.

9. Kiinnitä laatta kahdella toimitetulla uppokantaruuvilla M5 (Kuva 1F).



E.4.1 Asentaminen sillan tai korokkeen päälle (laitteesta ja/tai mallista riippuen)

- Noudata tarkkaan vastaavan varusteen mukana toimitettuja ohjeita.
- Noudata valinnaisen tuotteen mukana toimitettuja ohjeita.

E.4.2 Laitteiden välisten rakojen tiivistäminen

Noudata valinnaisen tiivistysmassan pakkaukseen liitettyjä ohjeita.

E.5 Kaasu-, sähkö-, vesi- ja muut liitännät (mallikohtaiset, riippuen laitteesta ja/tai mallista)

- Vain jakelulaitos tai valtuutettu asentaja saa tehdä syöttöjärjestelmän (kaasu, sähkö, vesi ja/tai höyry, mallikohtainen) asennus- tai huoltotöitä.
- Tarkista tuotekoodi laitteen tyyppikilvestä.
- Tarkista asennuskaaviosta laitteen vaatimien käyttöjen tyyppi ja sijainti.

E.6 Kaasuliitännät

E.6.1 Johdanto



VARO

Tämä laite on valmistettu ja testattu toimimaan G20-kaasulla 20 mbar.

Sen muuntamiseksi toisentyypiselle kaasulle on noudatettava ohjeita, jotka löytyvät kappaleesta E.6.6 *Muuntaminen toiselle kaasutyypille* tässä osassa.

E.6.2 Savun poisto

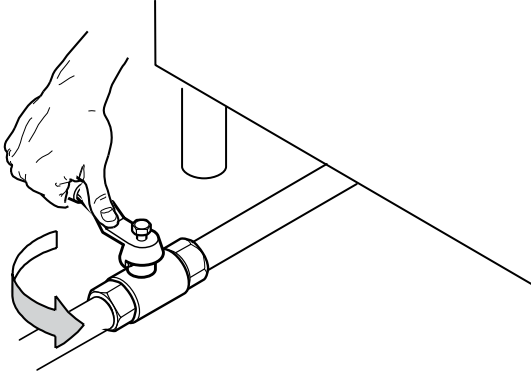
- "A1"-tyypin laitteet tulee sijoittaa liesituulettimen alle kypsennyksen höyryjen ja savun poistamisen takaamiseksi. (ei koske Australian standardia)

AUSTRALIA: Ilmanvaihdon tulee olla Australian rakennuslainsäädännön mukainen ja liesituulettimien on vastattava normeja AS/NZS1668.1 ja AS 1668.2.

E.6.3 Ennen liitintää

1. Varmista, että laite on valmistettu käytettävää kaasua varten.
Muussa tapauksessa noudata ohjeita, jotka löytyvät kappaleesta E.6.6 *Muuntaminen toiselle kaasutyypille* tässä osassa.
2. Asenna kaasun nopea sulkuventtiili/-hana ennen jokaista laitetta.

3. Asenna hana/venttiili helposti saavutettavissa olevaan kohtaan.



4. Puhdista liitosputket pölystä, liasta ja vieraista esineistä, jotka saattavat tukkia syötön. Kaasun syöttölinjan täytyy taata kaikkien samaan verkkoon liitettyjen laitteiden täyden toiminnan vaatima virtaus. Syöttölinja, jonka virtaus on riittämätön, vaikeuttaa siihen liitettyjen laitteiden oikeaa toimintaa.



TÄRKEÄÄ

Laitteiston tasapainotusvirhe voi vaikuttaa palamiseen ja aiheuttaa laitteiston toimintahäiriön.

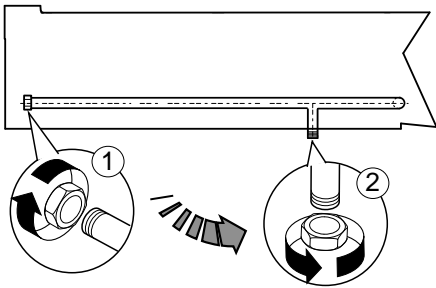
E.6.4 Liitäntä (laitteesta ja/tai mallista riippuen)

Jalustalla varustetut mallit

1. Katso asennuskaaviosta kaasuliitännän kohta laitteen pohjassa.
2. Poista kaasuliitoksen muovisuojus (jos varusteena), ennen liitännän tekemistä.

Pöytämallit (Vain sarja N9E)

1. Katso asennuskaaviosta kaasuliitännän kohta laitteen pohjassa.
2. Poista kaasuliitoksen muovisuojus (jos varusteena), ennen liitännän tekemistä.
3. Pöytämallit voidaan liittää kaasun syöttöön myös takaliitosta käyttämällä:
 - a. toimi laitteen takaosassa
 - b. ruuvaa auki metallinen takaliitoksen tulppa
 - c. kiristä se tiukkaan pohjaliitokseen.



Kun asennus on valmis, tarkista saippuaveden avulla, että liitoskohdissa ei ole vuotoja.



HUOM!

Vain Australia: Kaasuliitos on ulkokierteinen 1/2 BSP.

E.6.5 Kaasun paineensäädin

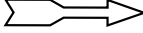
Kaasun syöttölinjan poikkileikkauksen mitan täytyy taata kaikkien samaan verkkoon liitettyjen laitteiden täyden toiminnan vaatima kaasun virtaus.

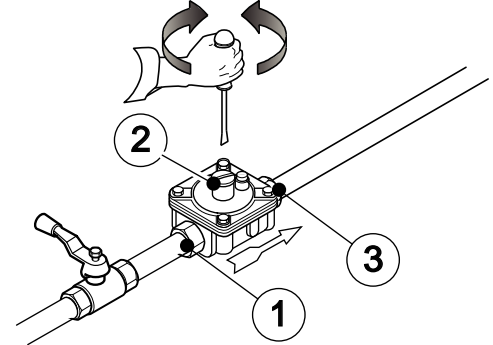
Mikäli kaasun paine ylittää mainitun arvon tai jos sitä on vaikea säätää (se ei ole vakaa), asenna kaasun paineensäädin

helposti saavutettavissa olevaan kohtaan ennen laitetta (lisävarustekoodi 927225).

Asenna paineensäädin mieluiten vaakasuoraan oikean ulostulopaineen takaamiseksi.

- | | |
|---|-------------------------------------|
| 1 | kaasuverkon puoleinen kaasuliitäntä |
| 2 | paineensäädin |
| 3 | laitteen puoleinen kaasuliitäntä |

Nuoli säätimessä  osoittaa kaasun virtaussuunnan.



Australia: Säädä testauskohdan paine polttimien toimiessa suurimmalla asetuksella (katso taulukkoa "B" liitteessä)

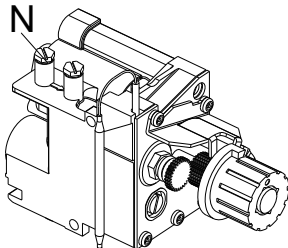
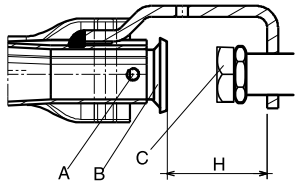
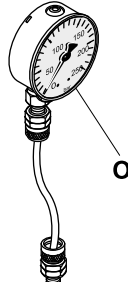
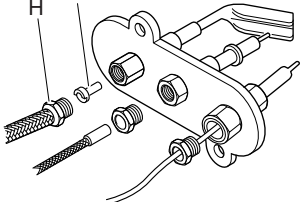
E.6.6 Muuntaminen toiselle kaasutyyppille

Suutintaulukossa "B" (katso liitettä) näkyy suuttimen tyyppi, joka voidaan asentaa valmistajan asentaman suuttimen tilalle (numero on suuttimen rungossa).

Toimenpiteen päätyttyä tarkista kaikki tarkistusluettelon kohdat:

1. polttimen suuttimen/suuttimien vaihto
2. polttimen/polttimien primääri-ilman oikea säätö
3. pilottiliekin suuttimen/suuttimien vaihto
4. minimiliekin ruuvien/ruuvien vaihto
5. pilottiliekin/-liekkien oikea säätö tarvittaessa
6. syöttöpaineen oikea säätö (katso taulukkoa Suuttimien tiedot)
7. kiinnitä tarra (toimitettu), jossa on uuden kaasutyyppin tiedot

E.7 Kaasulaitteiden säädöt

	
Venttiili – Kuva 1	Parilan poltin – Kuva 2
	
Painemittari – Kuva 3	Parilan pilottipolttin – Kuva 4

E.7.1 Syöttöpaineen tarkistus (kaikki versiot)

1. Tarkista tyyppikilvestä, että laite sopii käytettävissä olevalle kaasutypille (mikäli näin ei ole, noudata ohjeita, jotka löytyvät tämän osan kappaleesta E.6.6 *Muuntaminen toiselle kaasutypille*).
Syöttöpaine täytyy mitata laitteen toimiessa käyttäen painemittaria (min. 0,1 mbar).
2. Poista käyttöpaneeli ja paineliitoksen pitoruuvi "N" (katso Venttiili – Kuva 1).
3. Liitä painemittari "O" (katso Painemittari – Kuva 3).
4. Vertaa painemittarin näyttämää arvoa taulukon "B" arvoon (katso liitettä).
Jos painemittari mittaa paineen, joka ei ole taulukossa "B" (katso liitettä) mainittujen arvojen rajoissa, älä sytytä laitetta vaan ota yhteys kaasulaitokseen.

E.7.2 Primääri-ilman tarkistaminen

Primääri-ilma on säädetty oikein, kun liekki ei irtoa polttimen ollessa kylmä eikä liekin takaiskia ole polttimen ollessa lämmin.

1. Avaa ruuvi "A" (katso Parilan poltin – Kuva 2).
2. Aseta ilmausosa "B" etäisyydelle "H" joka näkyy taulukossa "B" (katso liitettä).
3. Kiristä ruuvi "A" ja tiivistä maalilla.

E.7.3 Pääpolttimen suuttimen vaihtaminen

1. Ruuvaa irti suutin "C" (katso Parilan poltin – Kuva 2) ja vaihda se kaasutypille sopivaan taulukon "B" mukaiseen suuttimeen (katso liitettä).
Suuttimen läpimitta ilmoitetaan sen rungossa millimetrim sadasosina.
2. Kiristä kokonaan suutin "C".

E.7.4 Pilottipolttimen suuttimen vaihtaminen

1. Avaa ruuviliitos "H" (katso Parilan pilottipoltin – Kuva 4).
2. Vaihda suutin "G" kaasutypille sopivaan suuttimeen (taulukko "B", liite).
Suuttimen tunnusnumero näkyy sen rungossa.
3. Kiristä ruuviliitos "H".

E.7.5 Minimiliekien ruuvi

1. Ruuvaa minimiliekien ruuvi "M" irti venttiilistä (katso Venttiili – Kuva 1).
2. Vaihda se valitulle kaasutypille sopivaan.
3. Ruuvaa se pohjaan saakka (katso liitteen taulukkoa "B").

E.8 Ennen asennuksen päättämistä

- Tarkista kaikki liitokset saippuavedellä varmistaaksesi, että niissä ei ole vuotoja.
- ÄLÄ käytä avotulta kaasuvuotojen etsimiseen.
- Sytytä kaikki polttimet erikseen ja yhdessä ja tarkista kaasuventtiilien, polttimien ja sytytyksen moitteeton toiminta.
- Säädä jokaisen polttimen liekin säädin alhaisimpaan asetukseseen, yksittäin ja yhdessä.
- Kun se on tehty, asentajan täytyy selostaa käyttäjälle oikea käyttötapa.

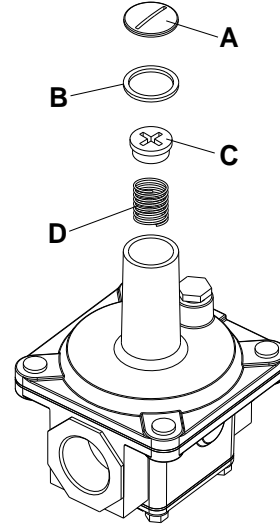
Mikäli tuote ei toimi moitteettomasti kaikkien tarkistusten jälkeen, ota yhteys paikalliseen huoltoon.

E.9 Paineensäätimen säätäjousen vaihtaminen (Vain Australia)

Vaihda paineensäätimen jousi "D" uuteen, joka sopii taulukossa "B" (katso liitettä) mainitulle kaasun paineen tyyppille, seuraavalla tavalla:

1. Poista tulppa "A", tulpan tiiviste "B", säätöruuvi "C" sekä jousi "D" (katso kuvaa).
2. Aseta paikalleen uusi jousi (sininen = propaani, hopeanväri = metaani) ja vaihda säätöruuvi.
3. Liitä painemittari laitteen paineen testauskohtaan (katso kappaletta E.7.1 *Syöttöpaineen tarkistus (kaikki versiot)*).

4. Sytytä laitteen polttimet suurimmalle kaasun kulutukselle.
5. Säädä säätöruuvia, kunnes painemittari näyttää käyttöpaineen arvon (katso kappaletta E.6.5 *Kaasun paineensäädin*).
6. Laita paikalleen tulppa ja tiiviste ja kiristä hyvin.
7. Poista painemittari ja sulje testauskohdan paine.
8. Ennen käyttöä tarkista, ettei kaasun paineensäätimessä ole vuotoja.



E.10 Sähköliitännät

E.10.1 Sähkölaitteet

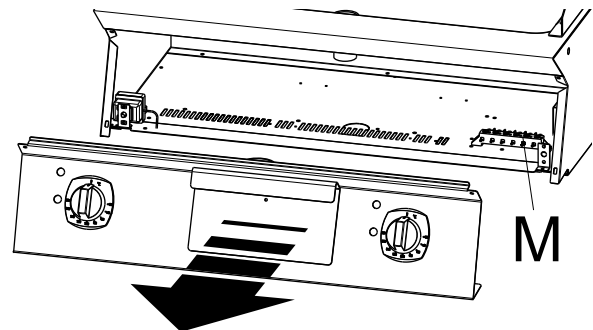


VAROITUS

Ennen liitännän suorittamista on tarkistettava, että sähköverkon jännite ja taajuus vastaavat tyyppikilven tietoja.

Pääsy liitännäkoteloon:

1. Avaa kiinnitysruuvit.
2. Irrota laitteen etupaneeli.
3. Kytke virtajohto liitännäkoteloon "M" laitteiston mukana toimitetun sähkökaavion mukaisesti.
4. Kiinnitä virtajohto vedonpoistimeen.




TÄRKEÄÄ

Valmistaja ei millään tavoin vastaa vahingoista, jotka johtuvat turvallisuusmääräysten noudattamisen laiminlyömisestä.

E.10.2 Potentiaalintasaus ja maadoitus

Liitä laitteisto maadoitukseen, se tulee lisätä potentiaalintasaukseen ruuvilla, joka sijaitsee rungton alla edessä oikealla.

Ruuviissa on merkki .

E.10.3 Virtajohto

Laitteistoissa ei ole virtajohtoa, ellei toisin mainita.

Asentajan tulee käyttää joustavaa johtoa, joka vastaa vähintään ominaisuuksia H07RN-F, kumieristeinen tyyppi.

Suojaa johdon laitteen ulkopuolella oleva osa metalliputkella tai jäykällä muoviputkella.



VAROITUS

Jos virtajohto on vahingoittunut, vaarojen välttämiseksi sen saa vaihtaa vain huoltopalvelu tai joka tapauksessa pätevä henkilökunta



VAROITUS

Valmistaja ei vastaa vahingoista tai onnettomuuksista, jotka ovat aiheutuneet yllä mainittujen ohjeiden tai laitteen käyttömaassa voimassa olevien sähköturvallisuusmääräysten laiminlyönnistä

E.10.4 Suojakytin

Varmista, että laitteen virtajohdon ja sähköverkon väliin asennetaan suojakytin.

Koskettimien välin avoimessa asennossa ja vuotovirran enimmäisarvon on oltava voimassa olevien määräysten mukaiset.

E.11 Turvatermostaatti

Laitteissa on turvatermostaatti (ylikuumenemisen turvatermostaatti), joka laukeaa automaattisesti kun lämpötila ylittää asetetun arvon. Se katkaisee kaasun (kaasulaitteet) tai sähkön (sähkölaitteet) syötön.



TÄRKEÄÄ

Turvatermostaatin saa palauttaa pätevä teknikko – ota yhteys huoltopalveluun.



TÄRKEÄÄ

“Positiivisen laukeamisen” johdosta turvatermostaatti (käytetään normien määräyksestä joissain laitteistoissa) katkaisee yksikön toiminnan (lämmityksen) jopa kun kapillaari on katkennut. Sama vaikutus, mutta ilman turvatermostaatin vaurioita, voi tapahtua, jos koneen rungon lämpötila laskee alle -10 °C: tässä tapauksessa turvatermostaatti täytyy nollata konetta asennettaessa, ennen sen sähköverkkoon kytkemistä



TÄRKEÄÄ

Sähkölämmitteisissä koneissa nolaa termostaatti vasta kun laite on kytketty irti sähköverkosta. Ellei sitä kytketä irti sähköverkosta, turvatermostaatti lukittuu ja asiantuntematon henkilökunta voi joutua hengenvaarallisen sähköiskun vaaraan. Turvatermostaatin peukaloiminen saa alkuperäisen valmistajan takuun raukeamaan.

F KÄYTTÖOHJEET

F.1 Parilan käyttö

Yleisiä varotoimia

- Laite on tarkoitettu ammattikäyttöön ja sitä saa käyttää vain koulutettu henkilökunta.
- Vältä laitteen käyttämistä pitkään tyhjänä tai olosuhteissa, jotka vaarantavat sen optimaalisen toiminnan. Lisäksi laite on suositeltavaa esikuumentaa mahdollisuuksien mukaan juuri ennen käyttöä.
- Parila on suunniteltu ruoan kypsentämiseen suoraan paistotasolla (hampurilaiset, kyljykset, kananmunat, makkarat, kala, vihannekset jne.). Kaikenlainen muu käyttö on väärinkäyttöä.
- Tyhjennä öljyn keräysastia joka päivä laitteen ollessa kylmä.
- Älä käytä parilaa kattiloiden tai pannujen lämmittämiseen.

Saatavissa olevat mallit ovat:

• Parila 400 mm

Yksi termostaattisen kaasuventtiilin (kaasumalli) tai termostaatin (sähkömalli) ohjaama kypsennysalue.

Lämpötilan mittauksen tuntoelin sijaitsee levyn keskellä.

• Parila 800 mm

Kaksi kypsennysaluetta (vasen ja oikea puoli), joita ohjaa kaksi termostaattista kaasuventtiiliä (kaasumalli) tai kaksi termostaattia (sähkömalli), yksi kutakin aluetta kohden.

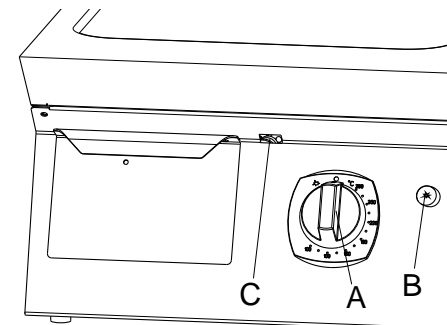
Lämpötilan mittauksen tuntoelimet sijaitsevat levyn keskellä (vasemmalla ja oikealla).

F.2 KAASUMALLIT

F.2.1 Sytyttäminen

Kaasun säätönupilla “A” on seuraavat asennot:

- “Sammutettu”
- ★ “Pilottiliekin sytytys”
- 100–280 °C “Lämpötilat”



Pilottiliekin sytyttäminen

1. Käännä nuppia “A” vastapäivään asennosta • asentoon ★ ja pidä sitä painettuna.
2. Paina samanaikaisesti painiketta “B” useamman kerran, kunnes pilottiliekki syttyy.
3. Noin 20 sekuntia syttymisen jälkeen laske nuppi “A”; pilottiliekin täytyy jäädä palamaan.

4. Tarkista syttyminen aukosta "C".
Ellei se pala, toista toimenpide.



HUOM!
Hätätilassa pilottil liekki voidaan sytyttää käsin viemällä liekki sen lähelle ja pitämällä säätönuppi "A" painettuna asentoon *.

Pääpolttimen sytyttäminen

- Paina nuppia "A" kevyesti ja käännä sitä vastapäivään halutun lämpötilan kohdalle.
Laitteessa on termostaattiventtiili, joka pitää yläpinnan lämpötilan automaattisesti vakiona.

F.2.2 Sammuttaminen

Pääpolttimen sammuttaminen

- Käännä nuppi "A" asentoon *.

Pilottiliekkin sammuttaminen

- Paina nuppia "A" kevyesti ja käännä se asentoon •.

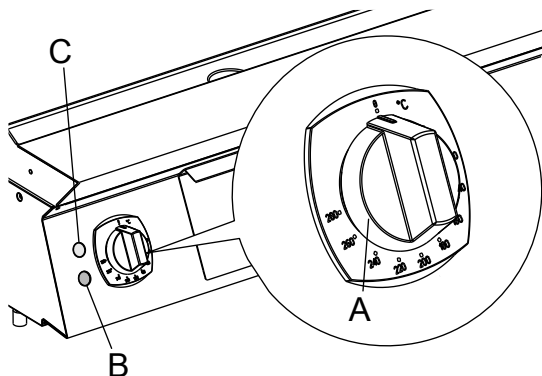
F.2.3 Käytön päättäminen

- Käännä nuppi "A" asentoon •.
- Sulje kaasuhana.

F.3 Sähkömallit

Käyttöpaneelin osat:

A	= Lämpötilan valitsin
B	= Vastuksen merkkivalo
C	= Merkkivalo on/off



F.3.1 Kytkeminen toimintaan

- Kytke laite päälle kytkimellä, joka on asennettu ennen laitetta.
- Käännä termostaatin nuppi "A" halutun lämpötilan kohdalle. Vihreän merkkivalon "C" syttyminen osoittaa, että laitteeseen on kytketty jännite. Merkkivalon "B" syttyminen osoittaa, että vastukset ovat toiminnassa.
- Sen sammuminen osoittaa, että valittu lämpötila on saavutettu.

F.3.2 Sammuttaminen

- Käännä nuppi "A" asentoon "0".

G KONEEN PUHDISTUS JA HUOLTO



VAROITUS

Katso "Turvallisuustiedot".

G.1 Tavallinen huolto

G.1.1 Huoltoa koskevat tiedot

Säännölliset huoltotoimet voi suorittaa muikin kuin huoltoon erikoistunut henkilöstö, kun noudatetaan tarkasti seuraavia ohjeita.



VARO

Laitte on kytkettävä irti sähköverkosta ennen minkään puhdistustyön aloittamista.

Älä käytä jäätä tai vettä kypsennyslevyn nopeaan jäähdyttämiseen.

Älä käytä jäätä tai vettä puhdistamiseen niin kauan kun kypsennyslevy on kuuma, koska se voi aiheuttaa levyn pysyvän vääntymisen ja vaarantaa laitteen toiminnan



HUOM!

Valmistaja ei vastaa millään tavalla toimenpiteistä, jotka on suoritettu määräysten vastaisesti.



TÄRKEÄÄ

Valitse huolella puhdistusaineet ja käytä niitä oikein, jotta laitteen toiminta pysyy moitteettomana ja turvallisena.

G.1.2 Laitteen ja varusteiden puhdistaminen

Puhdista kaikki sisäosat ja varusteet ennen käyttöä haalealla vedellä ja neutraalilla pesuaineella tai tuotteilla, joiden biohajoavuus on yli 90 % (se auttaa välttämään ympäristön saastumista), huuhtelee ja kuivaa huolella.



TÄRKEÄÄ

Älä käytä pesuun liuotinpohjaisia pesuaineita (trikloorieteeni tms.) tai hankausjauheita.

G.1.3 Ulkopinnat

SATINOIDUT TERÄSPINNAT (joka päivä)

- Puhdista kaikki teräspinnat, lika lähtee helposti ja vaivatta, kun se poistetaan heti.
- Poista lika, rasva ja ruoanjäänteet teräspinnoilta alhaisessa lämpötilassa saippuavedellä, pesuaineella tai ilman, ja liinalla tai sienellä.
Kuivaa kaikki pinnat huolellisesti pesun päätyttyä.
- Pyyhi kiinnitarttunut lika, rasva tai ruoan jäänteet liinalla tai sienellä satinoinnin suuntaan huuhdellen usein:
Pyöriivillä liikkeillä hankaaminen yhdessä liinan/sienen likahiukkasten kanssa voi vahingoittaa teräksen pinnan satinointia.
- Metalliesineet voivat pilata teräspinnan tai vahingoittaa sitä. Vioittuneet pinnat likaantuvat ja syöpyvät helpommin.
- Korjauta satinointi tarvittaessa.

KUUMUUDEN TUMMENTAMAT PINNAT (tarvittaessa)

- Korkealle lämpötilalle altistuminen voi aiheuttaa tummien alueiden muodostumista.
Ne eivät ole vikoja ja ne voidaan välttää noudattamalla edellisen kappaleen ohjeita.

G.1.4 Muut pinnat

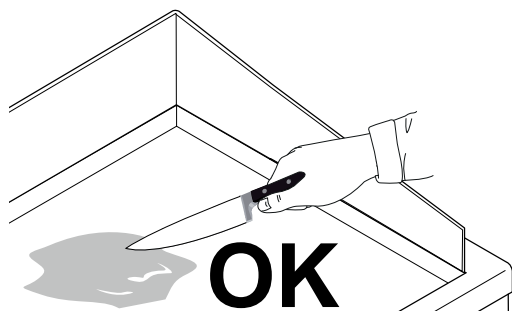
Kromatut pinnat (päivittäin)

1. Älä käytä klooripohjaisia tuotteita, ne voivat vahingoittaa levyä.
2. Kromatun pinnan suojaamiseksi älä käytä sitruunaa tai liikaa suolaa (se sisältää klooria) kypsennyksen aikana.
3. Käytä vain ruostumatonta terästä olevia lastoja ruoan asettamiseksi levyille ja sen ottamiseksi levyiltä.
4. Kypsennyksen aikana puhdista sileää levyä tasareunaisella kaapimella ja uritettua levyä hammastetulla lastalla.
5. Älä käytä välineitä, jotka voisivat vahingoittaa kromausta.
6. Päivän päätyessä, kun levy on kylmä, puhdista se sienellä ja kuivaa huolellisesti. Siihen jääneitä tahroja voidaan poistaa etikalla, mutta on muistettava huuhdella levy sitten.
7. Älä käytä teräsvillaa, hankausjauheita tai voimakkaita (tai klooria sisältäviä) kemiallisia aineita levyn puhdistamiseen.



HUOM!

Teräväkärkisiä tai -reunaisia välineitä ja kaapimia voidaan normaalisti käyttää levyn päällä ruoan leikkaamiseen tai jäänteiden poistamiseen.



HUOM!

Vaihda kaapimen terä kun se ei enää ole kunnolla terävä.

Keräysaltaat ja laatikot (useamman kerran päivässä)

- Poista rasva, öljy, ruoanjäänteet yms. niiden keräämiseen tarkoitetuista altaista, laatikoista tai muista astioista.
- Puhdista astiat aina päivän päätyessä.
- Tyhjennä astiat laitteen käytön aikana, kun ne alkavat täyttyä.

G.1.5 Käyttämättäoloajat

Mikäli tuote on pitkään aikaa käyttämättä, noudata seuraavia ohjeita:

- Sulje ennen tuotetta olevat venttiilit tai pääkytkimet.
- Hankaa kaikkia ruostumattomasta teräksestä valmistettuja pintoja voimakkaasti vaseliiniöljyyn kastetulla liinalla niin että pinnoille muodostuu suojaava kalvo.
- Tuuleta tilaa säännöllisesti.
- Tarkista laite ennen kuin otat sen taas käyttöön.
- Sähkölämmitteiset mallit: kytke laite toimintaan minimilämmöllä ainakin 45 minuutin ajaksi. Näin lämmityselementteihin kerääntynyt kosteus haihtuu eikä vahingoita elementtejä.

G.2 Pieni vianmääritysopas

Häiriöitä voi esiintyä myös laitteen normaalin käytön aikana.

Toimintahäiriö	Mahdolliset syyt:
Pilottipoltin ei syty	<ul style="list-style-type: none"> • Sytytin ei ole kunnolla paikallaan tai kunnolla liitetty. • Sytytin tai sytyttimen johto on vaurioitunut. • Kaasuputkien paine riittämätön. • Suutin jumissa. • Kaasuventtiili on vaurioitunut. • Kaasuhana on vaurioitunut.
Pilottiliekki sammuu kun sytytysnuppi lasketaan.	<ul style="list-style-type: none"> • Pilottiliekki ei lämmitä lämpöparia riittävästi. • Lämpöpari on vaurioitunut. • Kaasun sytytyspainiketta ei paineta kunnolla. • Ei riittävää kaasun painetta venttiilissä. • Kaasuventtiili on vaurioitunut. • Kaasuhana on vaurioitunut.
Pilottiliekki palaa, mutta pääpoltin ei syty	<ul style="list-style-type: none"> • Paineen aleneminen kaasun syöttöputkessa. • Suutin tukossa tai kaasuventtiili vaurioitunut. • Polttimen kaasun ulostuloaukot tukossa.
Parilan lämpötilaa ei voi säätää	<ul style="list-style-type: none"> • Termostaatin tuntoelin on vaurioitunut. • Kaasuventtiili on vaurioitunut.
OHJEET OSIEN VAIHTAMISTA VARTEN (toimenpiteet saa tehdä vain pätevä henkilökunta) Irrota etupaneeli, jotta pääset käsiksi seuraaviin osiin:	
Kaasuventtiili/hana	<ol style="list-style-type: none"> 1. Irrota nupit ja käyttöpaneeli. 2. Ruuvaa irti pilottiekin ja lämpöparin putki. 3. Ruuvaa irti kaasun sisään- ja ulostuloliitokset. 4. Nosta kypsennyslevy edestä ja ota termostaatin tuntoelin pois. 5. Asenna se toimimalla päinvastaisessa järjestyksessä.
Pilottipolttimen, lämpöparin ja sytyttimen ryhmä	<ol style="list-style-type: none"> 1. Irrota nupit ja käyttöpaneeli. 2. Vaihda osa.
Parilan pääpoltin	<ol style="list-style-type: none"> 1. Irrota nupit ja käyttöpaneeli. 2. Irrota kypsennyslevy, ota ensin pois termostaatin tuntoelimet. 3. Irrota polttimen liitos kaasuputkeen ja suuttimen pitimeen. 4. Ota poltin pois ja vaihda se. <p>Asenna se toimimalla päinvastaisessa järjestyksessä.</p>

Epänormaali toiminta

Seuraavat ovat epänormaalia toimintaa ja ne saattavat vaatia huoltoa:

- polttimen osittainen syttyminen
 - polttimen liekin keltainen pää
 - poltin ei pysy palavana
 - kaasuhanoja on vaikea kääntää
- Mikäli laite ei toimi oikein, ota yhteys paikalliseen valtuutettuun huoltoon.

G.3 Korjaaminen ja erikoishuolto



HUOM!

Korjaukset ja erikoishuoltotoimet suorittaa pätevä, valtuutettu henkilökunta. Huolto-opiaan voi pyytää valmistajalta.

G.4 Huoltovälit

Kaikki huoltoa vaativat osat ovat saavutettavissa laitteen etu- tai takapaneelin kautta.

Tarkastus- ja huoltovälit riippuvat koneen käyttöolosuhteista ja ympäristöolosuhteista (pöly, kosteus jne.), joten täsmällisiä aikavälejä ei voida määrittää.

Suosittelavaa on kuitenkin huoltaa kone huolellisesti ja säännöllisesti huoltoseisokkien minimoimiseksi.

Koneen jatkuvan tehokkaan toiminnan varmistamiseksi on suositeltavaa noudattaa alla olevan taulukon mukaisia aikavälejä:



TÄRKEÄÄ

Koneen huollon, tarkistukset ja yleishuollon saa tehdä vain pätevä teknikko tai huoltopalvelu, ja työn aikana tulee käyttää kaikkia soveltuvia henkilönsuojaimia (turvajalkineita ja käsineitä), työkaluja ja apuvälineitä. Sähkötöitä saa tehdä ainoastaan ammattitaitoinen sähköasentaja tai huoltopalvelu.

Huolto, tarkastukset ja puhdistus	Aikaväli	Vastuu
Tavallinen puhdistus • koneen ja sitä ympäröivän alueen yleispuhdistus.	Päivittäin	Käyttäjä
Mekaaniset suojukset • kunnon tarkastus; koneessa ei saa olla vääntyneitä osia, löystymisiä tai puuttuvia osia.	Vuosittain	Huoltopalvelu
Tarkastus • mekaanisen osan tarkastus, koneessa ei saa olla rikkoutuneita tai vääntyneitä osia. Tarkasta ruuvien kireys ja varoitusten, tarrojen ja kuvakkeiden kunto, tarvittaessa ne täytyy vaihtaa.	Vuosittain	Huoltopalvelu
Koneen rakenne • koneen tärkeimpien pulttien kiristys (ruuvit, kiinnitysjärjestelmät jne.).	Vuosittain	Huoltopalvelu
Turvamerkinnot • turvamerkintöjen luettavuuden ja kunnon tarkastus.	Vuosittain	Huoltopalvelu
Sähköinen käyttöpaneeli • kaikkien sähköisen käyttöpaneelin sisälle asennettujen sähkökomponenttien kunnon tarkastus. Tarkista sähkötaulun ja koneen osien välinen kaapelointi.	Vuosittain	Huoltopalvelu
Virtajohto ja pistoke • tarkista virtajohto ja pistoke (tarvittaessa vaihda).	Vuosittain	Huoltopalvelu
Ennakkohuolto • tarkista kaikki kaasuosat (mallikohtaiset).	Vuosittain	Huoltopalvelu
Ennakkohuolto • poista laitteiston sisälle mahdollisesti kertynyt lika.	6 kk välein ¹	Huoltopalvelu
Tarkastus • tarkista sisäosien kunto.	6 kk välein ¹	Huoltopalvelu
Tarkastus • tarkista ja puhdista poistojärjestelmä.	6 kk välein ¹	Huoltopalvelu
Koneen yleinen tarkastus • tarkista kaikki osat, sähkölaitteistot, syöpyminen, putkistot...	10 vuoden välein ²	Huoltopalvelu

1. Erityisolosuhteissa (esim. laitteen intensiivinen käyttö, suolainen ympäristö jne.) ennakkohuolto on tehtävä useammin.

2. Kone on suunniteltu ja valmistettu kestäväksi noin 10 vuotta. Tämän ajan kuluttua (koneen käyttönoyotosta) on tehtävä koneen yleishuolto. Alla on joitakin esimerkkejä vaadituista tarkastuksista.

- Mahdollisesti hapettuneiden sähkökomponenttien ja osien tarkastus, vaihda ne tarvittaessa ja palauta niiden alkuperäiset tilat.
- Rakenteen ja erityisesti hitsausten tarkastus.
- Pulttien ja ruuvien tarkastus ja vaihto. Osien löystymisen tarkastus.
- Sähkö- ja elektroniikkajärjestelmän tarkastus.
- Turvalaitteiden toiminnan tarkastus.
- Turvalaitteiden ja suojusten yleiskunnon tarkastus.



HUOM!

On suositeltavaa solmia huoltopalvelun kanssa sopimus koneen ennakoivaa ja säännöllistä kunnossapitoa varten.

Purkaminen

- Kaikki purkamistoimenpiteet on tehtävä kone kytkettynä pois toiminnasta ja jäähtyneenä ja sähkönsyöttö katkaistuna.
- Koneen sähkötöitä saa tehdä vain ammattitaitoinen sähköasentaja virta katkaistuna.
- Toimenpiteitä tehtäessä on pakollista käyttää työhaalaria, turvajalkineita ja käsineitä.
- Eri osien purkamisen ja siirtämisen aikana ne on pidettävä mahdollisimman matalalla.

G.5 Huollon yhteystiedot (vain Australia)

Huolto ja varaosat, ota yhteys:

- Electrolux – Tom Stoddart Pty Ltd – 39 Forest Way, Karawatha QLD 4117 – puh. 1-300-307-289

- Zanussi – Procook Australia Pty Ltd – 23 Rothesay Street, Kenmore, Queensland 4069 – puh. 07-3868-4964
- Diamond – Semak Food Service Equipment – 18, 87–91 Hallam South Road, Hallam VIC 3803 – puh. 03-9796-4583

H KONEEN KÄYTTÖSTÄPOISTO JA ROMUTUS



VAROITUS

Katso “*Turvallisuustiedot*”

H.1 Hävitettävien materiaalien varastointi

Kun laite on käyttöikänsä lopussa, omistajan tulee huolehtia sen asianmukaisesta hävittämisestä. Ovet tulee irrottaa paikaltaan ennen laitteen toimittamista jätehuoltoon.

ERIKOISJÄTTEET voidaan varastoida tilapäisesti ennen lopullista käsittelyä ja/tai jätteiden keruuta. Aina on kuitenkin noudatettava kunkin maan ympäristönsuojelumääräyksiä.

H.2 Koneen purkamiseen liittyvät toimenpiteet

Ennen koneen lopullista käytöstäpoistoa on suositeltavaa tarkistaa sen kunto huolellisesti ja arvioida, onko rakenteessa kohtia, joihin voi jätehuollon käsittelyn aikana tulla rakennevaurioita tai muita vikoja.

Koneen osat on hävitettävä lajitellen ne asianmukaisesti (esimerkiksi metallit, öljyt, rasvat, muovit, kumit jne. erikseen).

Eri maiden lainsäädäntö vaihtelee laitteen käytöstäpoistoa koskevissa asioissa. Tämän vuoksi neuvomme noudattamaan sen maan lakeja ja määräyksiä, jossa käytöstäpoisto tapahtuu.

Yleensä käytöstä poistetut laitteistot toimitetaan erityisiin talteenotto- tai jätehuoltokeskuksiin.

Kone puretaan osiin ja sen osat ryhmitellään niiden kemiallisen koostumuksen mukaisesti. Kompressori sisältää

voiteluöljyä ja kylmäainetta, jotka voidaan ottaa talteen ja käyttää uudelleen. Monet jääkaapin osat voi viedä keräyspisteiden erikoisjätteiden säiliöihin.



Laitteeseen kiinnitetty merkki osoittaa, että laitetta ei saa pitää kotitalousjätteenä, vaan että se on hävitettävä asianmukaisesti kaikkien ympäristöön ja ihmisiin kohdistuvien haittojen estämiseksi. Tuotteen kierrätystä koskevia ohjeita on saatavilla laitteen myyntiedustajalta tai jälleenmyyjältä, paikallisesta huoltoliikkeestä tai jätehuoltokeskuksesta.



HUOM!

Kun kone poistetaan käytöstä lopullisesti, kaikki merkinnät, tämä käsikirja ja muut laitetta koskevat asiakirjat on tuhottava.

I LIITTEET

- Testaus ja tarkastusraportit
- Kytkenäkaavio

- Asennuskaavio

CE

Electrolux Professional SPA
Viale Treviso 15
33170 Pordenone
www.electrolux-professional.com